

MAX-8

2019.6.1



MAX-8

Отличная производительность и надежность

CPCD45T8/CPCD50T8-X
T8 Дизельный вилочный погрузчик 4.5/5.0т.

EP EQUIPMENT CO.,LTD
skladtruck.com.ua



CPCD45T8/CPCD50T8-X

Т8 Дизельный вилочный погрузчик 4.5/5.0 т.

		EP										
Основные параметры	1	Производитель										
	2	Модель	CPCD45T8	CPCD50T8-X	CPCD45T8	CPCD50T8-X	CPCD45T8	CPCD50T8-X				
	3	Тип двигателя	Diesel									
	4	Номинальная грузоподъемность	Kg	4500	5000	4500	5000	4500	5000			
	5	Центр загрузки	mm	500	500	500	500	500	500			
Технические характеристики и размеры	6	Высота подъема (см. таблицу мачт)	mm	3000	3000	3000	3000	3000	3000			
	7	Свободный ход (см. таблицу мачт)	mm	150	150	150	150	150	150			
	8	Размеры вил	LxWxT	1070x150x55	1070x150x55	1070x150x55	1070x150x55	1070x150x55	1070x150x55			
	9	Угол наклона мачты	F/R	deg	6/10	6/10	6/10	6/10	6/10	6/10		
	10	Расстояние от оси ведущих колес до спинки вил	mm	565	565	565	565	565	565			
	11	Задний свес	mm	540	565	540	565	540	565			
	12	Размеры	Длина до спинки вил	mm	3070	3095	3070	3095	3070	3095		
	13		Общая ширина	mm	1480	1480	1480	1480	1480	1480		
	14		Высота по мачте, сложенная мачта	mm	2265	2265	2265	2265	2265	2265		
	15		Высота по мачте, разложенная мачта	mm	4250	4250	4250	4250	4250	4250		
	16		Высота по защитному ограждению (кабине)	mm	2250	2250	2250	2250	2250	2250		
	17	Внешний радиус разворота	mm	2830	2860	2830	2860	2830	2860			
	18	Мин.Размер рабочего коридора для поворота под прямым углом	mm	3595	3625	3595	3625	3595	3625			
	Приводимость	19	Скорость Движения (без груза)	Km/h	22/20	22/20	22/20	22/20	22/20	22/20		
		20	Подъема (с грузом)	mm/sec	480/450	480/430	480/450	480/430	480/450	480/430		
		22	Тяговое усилие (с грузом)	N	21000	21000	21000	21000	21000	21000		
		23	Преодолеваемый уклон (с грузом)	%	20	20	20	20	20	20		
		24	Размер шин	Передние	mm	300-15-14PR	300-15-14PR	300-15-14PR	300-15-14PR	300-15-14PR	300-15-14PR	
25	Задние	mm		700-12-12PR	700-12-12PR	700-12-12PR	700-12-12PR	700-12-12PR	700-12-12PR			
Шасси	26	Ширина колеи	Передние	mm	1180	1180	1180	1180	1180	1180		
			Задние	mm	1190	1190	1190	1190	1190	1190		
	28	Колесная база	mm	2000	2000	2000	2000	2000	2000			
	29	Дорожный просвет	Под мачтой		160/140	160/140	160/140	160/140	160/140	160/140		
			Посреди колесной базы		195/180	195/180	195/180	195/180	195/180	195/180		
	30											
Масса	31	Общая масса	Kg	6770	7050	6770	7050	6770	7050			
	32	Нагрузка на ось	С грузом	Передние		9805	10484	9805	10484	9805	10484	
				Задние		1465	1566	1465	1566	1465	1566	
			34	Без груза	Передние		3046	3172	3046	3172	3046	3172
					Задние		3724	3878	3724	3878	3724	3878
35												
Двигатель и трансмиссия	36	Батарея	Напряжение/Емкость	V/AH	24/60	24/60	12/80	12/80	24/60	24/60		
	37	Двигатель	Модель		S6S		QSF2.8		4D35ZG31			
	38		Производитель		mitsubishi		CUMMINS		XIN CHAI			
	39		Мощность двигателя	kw	52/2300		55/2200		60/2200			
	40		Мах крутящий момент	N.m	248/1700		300/1600		300 /1600-1800			
	41		Кол-во цилиндров		6		4		4			
	42		Размер цилиндров	mm	94*120		94*100		98*115			
	43		Рабочий объем	cc	4996		2775		3460			
	44		Топливный бак	L			90					
	45	Трансмиссия	Производитель				CHINA					
	46		Тип				Powershift					
	47		Кол-во передач	FWD/RVS				2/1				
48	Рабочее давление гидросистемы для навесного оборудования	Mpa				17.5						

ОПЦИИ МАЧТЫ

4.5/5.0т. Т8 Мачта серии: (пневматическая)

Тип	Модель	Макс. высота подъема вилки	Общая высота				Свободный ход		Задний свес	Угол наклона		Остаточная грузоподъемность	
			Высота сложенной мачты	мачта выдвинута		без решетки	с решеткой	FWD		BWD	Центр загрузки 500 мм		
				без решетки	с решеткой						4.5т	5.0т	
													мм
Широкий обзор мачты	2W300	3000	2280	4175	3770	145	145	565	6	10	4500	5000	
	2W330	3300	2430	4475	4070	145	145	565	6	10	4500	5000	
	2W350	3500	2530	4675	4270	145	145	565	6	10	4500	5000	
	2W370	3700	2630	4875	4470	145	145	565	6	10	4350	4800	
	2W400	4000	2830	5175	4770	145	145	565	6	6	4250	4750	
	2W425	4250	2955	5425	5020	145	145	565	6	6	3800	4250	
Двухсекционная широкообзорная	2F271	2710	2250	3885	3480	1055	1355	565	6	10	4500	5000	
	2F300	3000	2395	4175	3770	1200	1500	565	6	10	4500	5000	
	2F330	3300	2545	4475	4070	1350	1650	565	6	10	4500	5000	
	2F350	3500	2645	4675	4270	1450	1750	565	6	10	4500	5000	
Трехсекционная широкообзорная	3F400	4000	2080	4780	5200	1230	900	578	6	6	4000	4500	
	3F435	4350	2195	5130	5550	1345	1015	578	6	6	3800	4250	
	3F450	4500	2245	5280	5700	1395	1065	578	6	6	3600	4000	
	3F470	4700	2310	5480	5900	1460	1130	578	6	6	3350	3750	
	3F500	5000	2460	5780	6200	1610	1280	578	6	6	3150	3500	
	3F550	5500	2680	6280	6700	1830	1500	578	3	6	2550	2850	
3F600	6000	2845	6780	7200	1995	1665	578	3	6	1950	2200		

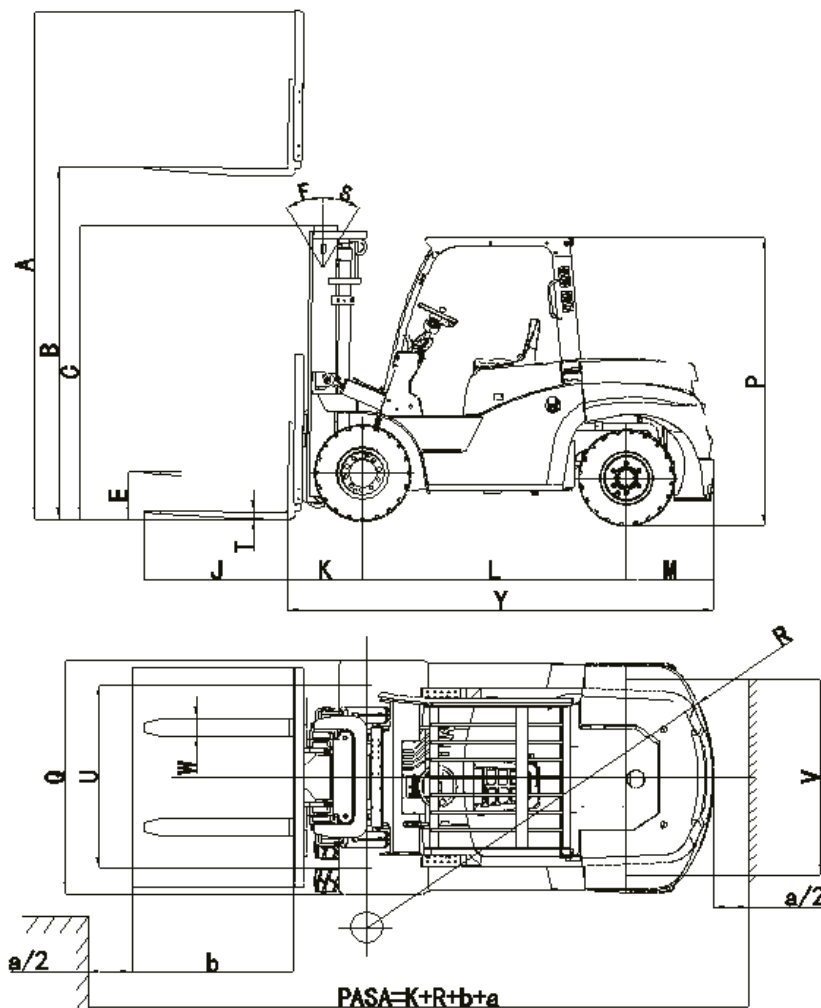


график производительности

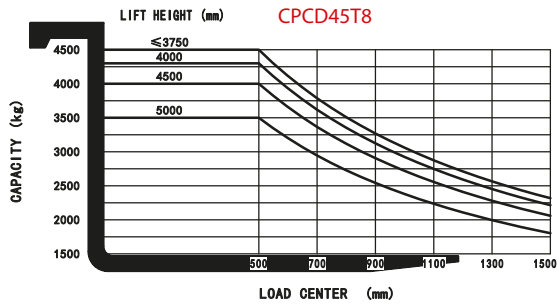
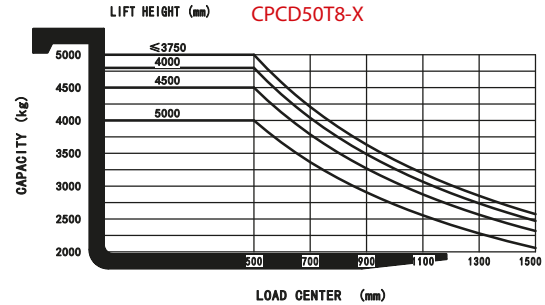


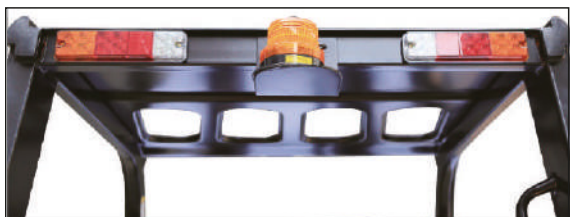
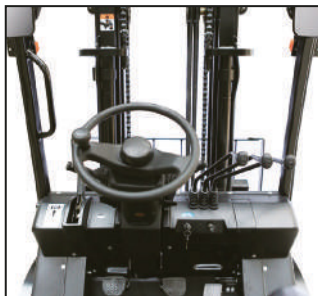
график производительности



ОПЦИИ

Options	45T8	50T8-X
1 Длина вилки	○	○
2 Выдвижная вилка	○	○
3 Складная вилка	○	○
4 Импортный дизельный двигатель	○	○
5 Выхлоп вертикальный	○	○
6 Сдвоенный воздушный фильтр	○	○
7 Шины суперэластик	○	○
8 Шины суперэластик немаркие	○	○
9 Защитное ограждение оператора	●	●
10 Опции мачты	○	○
11 Устройство бокового смещения вилок (навесное на каретку)	○	○
12 Интегрированное устройство бокового смещения вилок	○	○
13 Кабина мягкая	○	○
14 Обогреватель	○	○
15 Ветровое стекло со стеклоочистителем и стеклоомывателем	○	○
16 Заднее стекло со стеклоочистителем и стеклоомывателем	○	○
17 Вентилятор охлаждения оператора	○	○
18 Кабина без боковой двери	○	○
19 Огнетушитель	○	○
20 Сиденье с амортизатором	○	○
21 Светодиодные фары головного света	●	●
22 Задние светодиодные фары	○	○
23 Система OPS	○	○

Примечание: ● Стандарт ○ Опционально — не устанавливается



SKLAD TRUCK

ОФИЦИАЛЬНЫЙ ДИСТРИБЬЮТОР БРЕНДА EP EQUIPMENT

☎ +380 73 972 1163

🌐 skladtruck.com.ua

✉ info@skladtruck.com.ua

EP
Let's grow together