



CPD20L2

Трехопорный переднеприводный электропогрузчик 2.0Т

- Широкий пол и комфортное сиденье оператора
- Улучшена обзорность с места оператора
- Предназначен для тяжелых условий эксплуатации

EP EQUIPMENT CO.,LTD

skladtruck.com.ua

LI-ION
TECHNOLOGY



Отличительные особенности

Длительный период работы

В 1,5 раза увеличен ресурс работы электропогрузчика на одном заряде.

Улучшенный обзор с места оператора

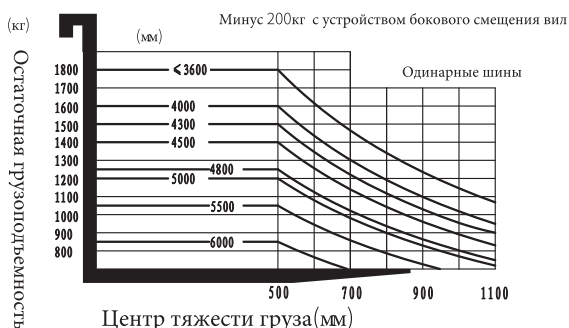
Низкорасположенная рабочая панель обеспечивает лучший обзор с места оператора.

Высокая производительность

Дизайн специально разработан для литиевой батареи, что делает его более компактным по размеру и более комфортным для оператора.

EHPS (электронный гидроусилитель руля) сочетает в себе преимущества как EPS (электроусилитель руля), так и HPS(гидроусилитель руля) и делает рулевое управление более плавным.

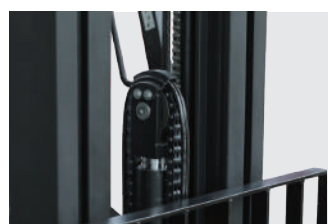
Диаграмма остаточной грузоподъемности



Опции

Наименование опции	CPD20L2	
3	Различная длина вил	○
6	Телескопические вилы	○
7	Весовое оборудование	—
12	Шины суперэластик	●
13	Шины суперэластик немаркие	○
15	Холодное исполнение погрузчика	○
19	Батарея повышенной емкости	○
20	Боковая (горизонтальная) замена АКБ	—
21	Система акваматик для АКБ	—
22	Устройство бокового смещения вил	○
30	Защитное ограждение оператора	●
37	Опции мачты	—
39	Различное навесное оборудование	○
40	Позиционер вил	○
41	Фары головного света	●
42	Задние фонари, указатели поворота и торможения	●
43	Проблесковый маяк	○
46	Огнетушитель	○
48	Сиденье с амортизатором	●
49	Датчик присутствия оператора	○
50	Обогреватель	○
51	Ветровое стекло со стеклоочистителем и стеклоомывателем	○
52	Заднее стекло со стеклоочистителем и стеклоомывателем	○
53	Кабина мягкая	○
54	Сдвоенные шины	○
55	Панорамное зеркало заднего вида	○
56	Система стабилизации	○
57	Решетка ограждения груза (высокая)	○
58	Устройство для перемещения АКБ	○
59	Вентилятор охлаждения оператора	○
60	Вольтметр	—
61	Изготовление на заказ по ширине и высоте ограждение оператора (кабина)	○
62	Кабина стальная с отопителем, стеклоочистителями и стеклоомывателями	○

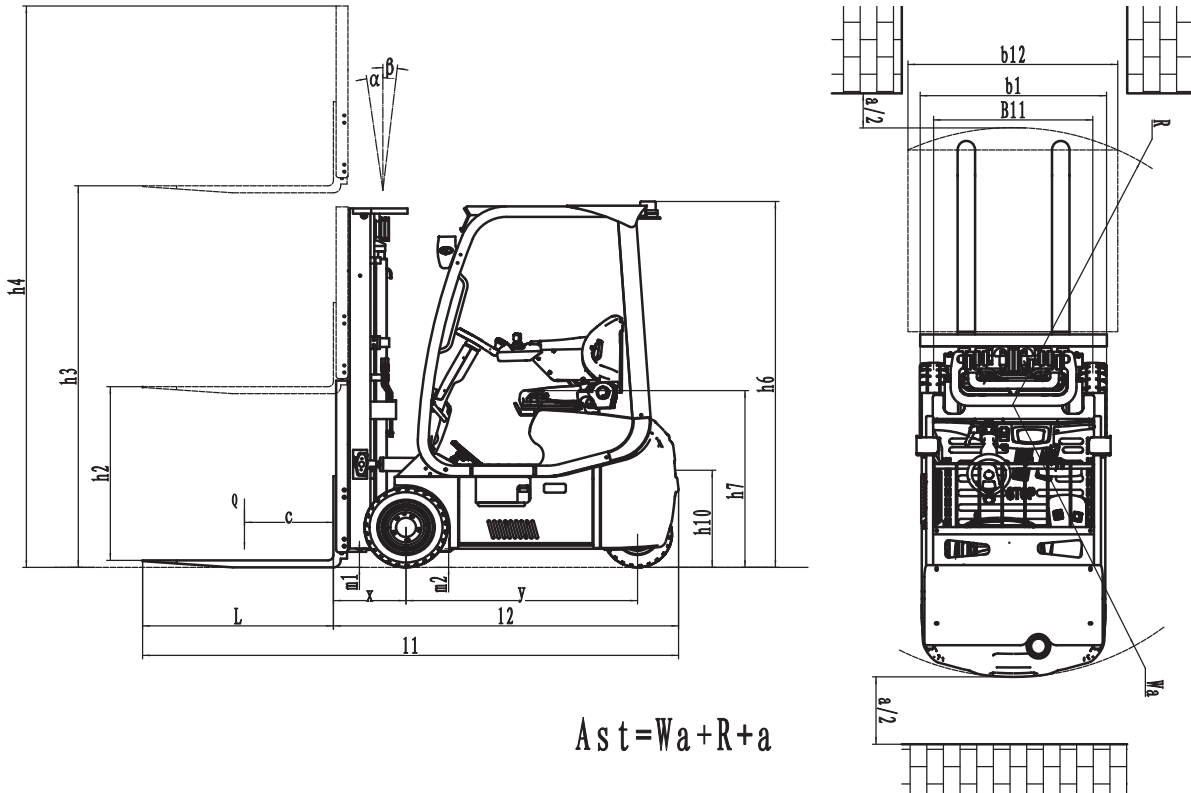
Примечание: ● стандартное исполнение ○ опционально — не устанавливается



Трехопорный переднеприводный электропогрузчик 2.0 тонны CPD20L2

1.1	Производитель			EP
1.2	Модель			CPD20L2
1.3	Тип привода			Электрический передний
1.4	Положение оператора			Сидя
1.5	Номинальная грузоподъемность	Q	кг	2000
1.6	Центр загрузки	c	мм	500
1.8	Расстояние от оси передних колес до спинок вил		мм	419
1.9	Колесная база	y	мм	1358
Масса				
2.1	Общая масса (с батареей)		кг	3460
2.2	Нагрузка на ось (с грузом), передняя/задняя		кг	4482/573
2.3	Нагрузка на ось (без груза), передняя/задняя		кг	1475/1780
Ходовая часть				
3.1	Тип шин			Суперэластик
3.2	Размер передних шин		мм	200X50-10
3.3	Размер задних шин		мм	15X4.5-8
3.5	Количество колес, передние/задние (X-ведущие)		мм	2x/ 2
3.6	Передняя колея колес	b10	мм	936
3.7	Задняя колея колес	b11	мм	175
Габаритные размеры				
4.1	Угол наклона мачты вперед/назад	α/ β (°)		5/6
4.2	Минимальная высота мачты	h1	мм	2012
4.3	Свободный ход каретки	h2	мм	50
4.4	Высота подъема вил	h3	мм	3000
4.5	Высота поднятой мачты	h4	мм	4058
4.7	Высота кабины по защитному ограждению	h6	мм	2118
4.8	Высота сиденья кресла оператора	h7	мм	1000
4.12	Высота буксировочного крюка	h10	мм	560
4.19	Габаритная длина	l1	мм	2915
4.20	Длина до спинок вил	l2	мм	1995
4.21	Габаритная ширина со стандартными шинами	b1/ b2	мм	1150
4.22	Стандартные вилы (Ширина x Толщина x Длина)	s/ e/ l	мм	40x100x1200
4.23	Класс каретки вил			2A
4.24	Ширина каретки вил	b3	мм	1040
4.31	Дорожный просвет под мачтой	m1	мм	110
4.32	Дорожный просвет посреди колесной базы	m2	мм	100
4.34.1	Ширина рабочего коридора для паллет 1000x1200, в ширину	Ast	мм	3223
4.34.2	Ширина рабочего коридора для паллет 800x1200, вдоль	Ast	мм	3359
4.35	Внешний радиус поворота	Wa	мм	1585
Эксплуатационные характеристики				
5.1	Скорость движения с грузом/без груза		км/	15/16
5.2	Скорость подъема каретки с грузом/без груза		м/с	0.35/0.43
5.3	Скорость опускания каретки с грузом/без груза		м/с	0.45/0.37
5.5	Тяговое усилие с грузом/без груза		Н	
5.6	Тяговое усилие с грузом/без груза		Н	
5.7	Преодолеваемый уклон с грузом/без груза		%	15/17
5.8				
5.9	Рабочая тормозная система			Электрическая
5.10	Стояночная тормозная система			Электрическая
Двигатель				
6.1	Тяговый двигатель, АС (переменный ток, необслуживаемый)		кВт	6.1x2
6.2	Двигатель подъема, АС (переменный ток, необслуживаемый)		кВт	11
6.3	Размер аккумуляторной батареи		мм	/
6.4	Рабочее напряжение батареи/номинал. емкость батареи		В/А-ч	48/360
6.5	Вес батареи минимальный/максимальный		кг	250
Система управления				
8.1	Рулевой электродвигатель			АС-переменный ток
10.5	Тип рулевого управления			Электрическая
10.7	Уровень шумового воздействия на оператора		дБ	68

Производитель оставляет за собой права вносить изменения в конструкцию



$$Ast = Wa + R + a$$

Параметры мачт

Тип	Модель	Max высота подъема вил h3	Габаритные размеры				Свободный ход		Задний свес X 2.0т	Угол наклона		Остаточная грузоподъемность	
			Высота сложеной мачты h1	мачта выдвинута		без решетки	с решеткой h2	Вперед α		Назад β	Центр загрузки 500 мм		
				без решетки	с решетки						Одинарные шины		
		мм	мм	мм	мм	мм	мм	мм	град	град	кг		
Двухсекционная с ограниченным свободным ходом ZD	2W200	2000	1516	2515	3058	120	120	411	5	6	2000		
	2W250	2500	1766	3015	3558	120	120	411	5	6	2000		
	2W270	2700	1866	3215	3758	120	120	411	5	6	2000		
	2W300	3000	2016	3515	4058	120	120	411	5	6	2000		
	2W330	3300	2166	3815	4358	120	120	411	5	6	2000		
	2W350	3500	2266	4015	4558	120	120	411	5	6	2000		
	2W360	3600	2316	4115	4658	120	120	411	5	6	2000		
	2W400	4000	2566	4515	5058	120	120	411	3	5	1800		
	2W425	4250	2691	4765	5308	120	120	411	3	5	1700		
2W450	4500	2816	5015	5558	120	120	411	3	5	1600			
Двухсекционная со свободным ходом ZZ	2F250	2500	1799	3015	3558	1284	741	411	5	6	2000		
	2F270	2700	1899	3215	3758	1384	841	411	5	6	2000		
	2F300	3000	2049	3515	4058	1534	991	411	5	6	2000		
	2F330	3300	2199	3815	4358	1684	1141	411	5	6	2000		
	2F360	3600	2349	4115	4658	1834	1291	411	5	6	2000		
	2F400	4000	2549	4515	5058	2034	1491	411	3	5	1900		
Трёхсекционная со свободным ходом DZ	3F435	4350	2019	4874	5408	1475	961	411	3	5	1650		
	3F450	4500	2069	5024	5558	1525	1011	411	3	5	1550		
	3F480	4800	2169	5324	5858	1625	1111	411	3	5	1450		
	3F500	5000	2234	5524	6058	1690	1176	411	3	5	1350		
	3F550	5500	2404	6024	6558	1860	1346	411	3	5	1300		
	3F600	6000	2619	6524	7058	2075	1561	411	3	5	1100		



ОФИЦИАЛЬНЫЙ ДИСТРИБЬЮТОР БРЕНДА EP EQUIPMENT

+380 73 972 1163

skladtruck.com.ua

info@skladtruck.com.ua

