



Let's grow together 

CQD16NRVF/CQD16NRV/CQD16RVF  
CQD16RV/CQD20RVF/CQD20RV

Ричтрак с сидением оператора 1.6/2.0т

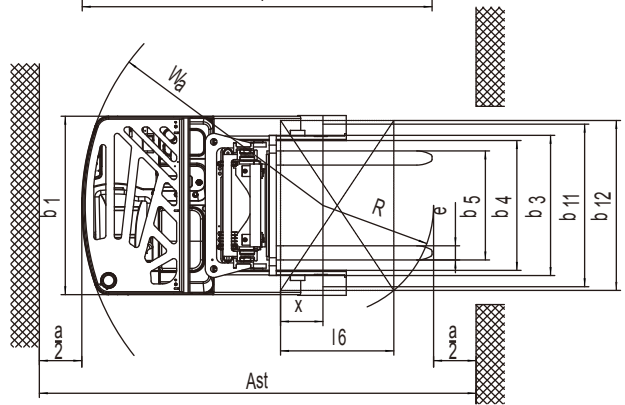
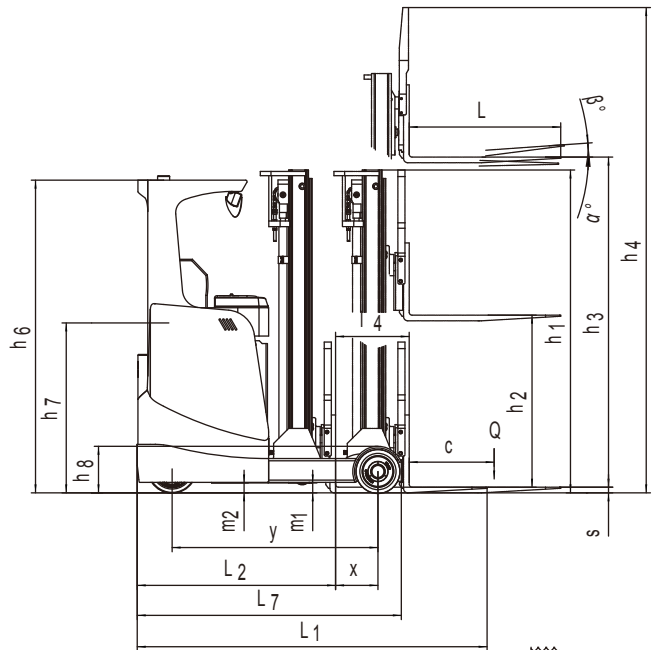
- Высота подъема до 11 м позволяет выполнять штабелирование грузов на большую высоту с большой интенсивностью;
- Премиум комплектующие Европейского качества;
- Эргономичный, удобный дизайн;

EP EQUIPMENT CO.,LTD  
skladtruck.com.ua

# Ричтрак

## CQD16NRVF/CQD16NRV/CQD16RVF CQD16RV/CQD20RVF/CQD20RV

Основные характеристики				EP		
1.1	Производитель					
1.2	Модель	CQD16NRVF	CQD16NRV	CQD16RVF	CQD16RV	CQD20RVF CQD20RV
1.3	Источник питания	Аккумулятор				
1.4	Положение оператора	Сидящий				
1.5	Номинальная грузоподъемность	Q	T	1.6		2
1.6	Центр загрузки	c	мм	600		
1.9	Колёсная база	y	мм	1454	1454 <sup>①</sup>	1524 <sup>①</sup>
<b>Масса</b>						
2.1	Общий вес		кг	3070 <sup>②</sup>	2940 <sup>②</sup>	2945 <sup>②</sup>
2.2	Нагрузка на ось без груза, вилы выдвинуты, ведущее колесо/грузовые колёса		кг	1700/1310		
2.3	Нагрузка на ось без груза, вилы втянуты, ведущее колесо/грузовые колёса		кг	1990/1020		
2.4	Нагрузка на ось без груза, вилы выдвинуты, ведущее колесо/грузовые колёса		кг	820/3820		
2.5	Нагрузка на ось с грузом, вилы втянуты, ведущее колесо/грузовые колёса		кг	1640/3000		
<b>Ходовая часть</b>						
3.1	Тип шин, передние/задние	полиуретан				
3.2	Размер ведущего колеса		мм	343×140		
3.3	Размер грузовых колес		мм	310×96	310×118 <sup>Ⓐ</sup>	
3.4	Размер опорных колес (диаметр и ширина)		мм	/	/ <sup>Ⓑ</sup>	
3.5	Количество колёс, передние/задние (x-ведущие)			1x, 2	1x, 2 <sup>Ⓑ</sup>	
3.6	Ширина колеи передних колёс	b <sub>10</sub>	мм	0		
3.7	Ширина колеи задних колёс	b <sub>11</sub>	мм	1106	1148 <sup>Ⓐ</sup>	
<b>Габаритные размеры</b>						
4.1	Угол наклона мачты вперед/назад	$\alpha/\beta$	°	2/4		
4.2	Минимальная высота мачты	h <sub>1</sub>	мм	2130 <sup>Ⓞ</sup>		
4.3	Свободный ход каретки	h <sub>2</sub>	мм	120 <sup>Ⓞ</sup>		
4.4	Высота подъема вил	h <sub>3</sub>	мм	3000 <sup>Ⓞ</sup>		
4.5	Высота поднятой мачты	h <sub>4</sub>	мм	4065 <sup>Ⓞ</sup>		
4.7	Высота кабины по защитному ограждению	h <sub>6</sub>	мм	2210		
4.8	Высота сиденья кресла оператора	h <sub>7</sub>	мм	1200		
4.10	Высота колесных рычагов	h <sub>8</sub> (мм)	мм	330		
4.19	Габаритная длина	l <sub>1</sub>	мм	2502 <sup>①</sup> 2470 <sup>①</sup>		
4.20	Длина до спинки вил	l <sub>2</sub>	мм	1432 <sup>①</sup> 1400 <sup>①</sup>		
4.21	Габаритная ширина со стандартными шинами	b <sub>7</sub> /b <sub>2</sub>	мм	1192/1202	1260/1270 <sup>Ⓐ</sup>	
4.22	Стандартные вилы (Ширина x Толщина x Длина)	s/ e/ l	мм	40×100×1070	40×120×1070	
4.23	Класс каретки вил		мм	A		
4.24	Ширина каретки вил	b <sub>3</sub>	мм	990		
4.25	Расстояние между вилами		мм	200/770	240/740	
4.26	Расстояние между колесными кронштейнами / погрузочными поверхностями	b <sub>4</sub>	мм	899	915	
4.28	Ход выдвижения мачты	l <sub>4</sub>	мм	475 <sup>①</sup>	520 <sup>①</sup>	
4.31	Дорожный просвет под мачтой	m <sub>1</sub>	мм	70		
4.32	Дорожный просвет посреди колесной базы	m <sub>2</sub>	мм	70 <sup>Ⓞ</sup>		
4.34.1	Ширина рабочего коридора для паллет 1000x1200, в ширину	Ast	мм	2850 <sup>①</sup>	2827 <sup>①</sup>	2842 <sup>①</sup>
4.34.2	Ширина рабочего коридора для паллет 800x1200, вдоль	Ast	мм	2918 <sup>①</sup>	2891 <sup>①</sup>	2893 <sup>①</sup>
4.35	Внешний радиус поворота	Wa	мм	1705	1705 <sup>①</sup>	1770 <sup>①</sup>
4.37	Длина поперек колесных рычагов эксклюзивная вилка	l <sub>7</sub>	мм	1865	1865 <sup>①</sup>	1935 <sup>①</sup>
<b>Эксплуатационные характеристики</b>						
5.1	Скорость движения с грузом/без груза		км/ч	10/11	9/9.5	
5.2	Скорость подъема каретки с грузом/без груза		м/с	0.34/0.45	0.28/0.42	
5.3	Скорость опускания каретки с грузом/без груза		м/с	0.31/0.33	0.3/0.33	
5.4	Макс. скорость с грузом/без груза		м/с	0.9/0.9		
5.8	Макс. преодолеваемый подъем, с грузом/без груза		%	10/15		
5.10	Рабочая тормозная система	электромагнитная				
	Стояночная тормозная система	электромагнитная				
<b>Двигатель</b>						
6.1	Номинальная мощность двигателя S2 60 мин		кВт	6.4		
6.2	Двигатель подъема, тест 15%		кВт	11	11	13
6.3	Размер аккумуляторной батареи		мм	1120×387×778	1220×355×778	1220×427×778
6.4	Рабочее напряжение батареи/номинал. емкость батареи K5		В/А-ч	48/500 <sup>④</sup>		
6.5	Вес батареи		кг	820 <sup>④</sup>	925 <sup>④</sup>	925 <sup>④</sup>
<b>Система управления</b>						
8.1	Тип привода	АС				
10.5	Тип рулевого управления	Электронный				
10.7	Уровень шумового воздействия на оператора		дБ (А)	75		



① Размеры (мм)

с боковым смещением	CQD16N				CQD16				CQD20						
	2-ступенчатая мачта	3-ступенчатая мачта	2-ступенчатая мачта	3-ступенчатая мачта	3-ступенчатая мачта	2-ступенчатая мачта	3-ступенчатая мачта	3-ступенчатая мачта	3-ступенчатая мачта	3-ступенчатая мачта	2-ступенчатая мачта	3-ступенчатая мачта	3-ступенчатая мачта	3-ступенчатая мачта	
Высота подъема (h3)	h <sub>3</sub> < 7m	h <sub>3</sub> ≤ 7.5m	h <sub>3</sub> < 7m	h <sub>3</sub> ≤ 7.5m	8m ≤ h <sub>3</sub> ≤ 9.5m	h <sub>3</sub> < 7m	h <sub>3</sub> ≤ 7.5m	8m ≤ h <sub>3</sub> ≤ 9.5m	10m ≤ h <sub>3</sub> ≤ 11m	h <sub>3</sub> < 7m	h <sub>3</sub> ≤ 7.5m	8m ≤ h <sub>3</sub> ≤ 9.5m	10m ≤ h <sub>3</sub> ≤ 11m		
Емкость батареи	≤ 600Ah								700Ah 750Ah						
Колесная база	y	1454	1454	1454	1454	1524	1524	1524	1594	1594	1524	1524	1594	1594	
Минимальная длина	l <sub>1</sub>	2502	2528	2472	2498	2503	2472	2498	2503	2507	2542	2568	2573	2577	
Длина до спинки вил	l <sub>2</sub>	1432	1458	1402	1428	1433	1402	1428	1433	1437	1472	1498	1503	1507	
Ход выдвижения мачты	l <sub>4</sub>	475	450	520	495	555	585	560	625	625	515	490	555	555	
Ширина прохода для поддонов 1000x1200 накрест	Ast	2850	2870	2827	2847	2864	2842	2860	2884	2886	2894	2913	2934	2937	
Ширина прохода для поддонов 800x1200 вдоль	Ast	2918	2941	2891	2914	2921	2893	2917	2928	2932	2957	2980	2991	2995	
Ширина прохода для поддонов 1000x1200 накрест	Ast	2961	2984	2932	2958	2967	2941	2963	2977	2981	3002	3024	3037	3041	
Ширина прохода для поддонов 800x1200 вдоль	Ast	2705	2723	2686	2703	2728	2709	2725	2757	2760	2752	2769	2798	2800	
Радиус поворота	W <sub>a</sub>	1705				1770				1840		1770		1840	
Длина поперек колесных рычагов (экслюзивная вилка)	l <sub>7</sub>	1865				1935				2005		1935		2005	

② Масса (включая батарею)

Высота мачты (мм)	Масса (кг)		
	CQD16A	CQD16	CQD20
<b>2-ступенчатая мачта</b>			
3000	3070	2940	2945
3300	3100	2970	2975
3640	3130	3000	3005
4000	3160	3030	3035
4300	3190	3060	3065
4520	3220	3090	3095
5000	3250	3120	3125
5480	3280	3150	3155
6000	3310	3180	3185
<b>3-ступенчатая мачта</b>			
4050	3270	3240	3245
4500	3320	3290	3295
5000	3370	3340	3345
5500	3420	3390	3395
6000	3470	3440	3445
6500	3520	3490	3495
7000	-	3540	3545
7500	-	3590	3595
8000	-	3870	3875
8500	-	3925	3930
9000	-	3980	3985
9500	-	4035	4040
10000	-	-	4570
10500	-	-	4630
11000	-	-	4690

③ Mast

CQD16N 2-ступенчатая мачта

Высота подъема	Высота опущенной мачты	Свободный подъем	Увеличенная высота мачты	
h3	h1	h2	h4	h4(*)
2700	1980	120	3765	3280
3000	2130	120	4065	3580
3300	2280	120	4365	3880
3640	2450	120	4705	4220
4000	2630	120	5065	4580
4300	2780	120	5365	4880
4520	2960	160	5585	5140
5000	3200	160	6065	5620
5480	3460	160	6545	6120
6000	3720	160	7065	6640
note: (*) без спинки				

CQD16N 3-ступенчатая мачта (≤ 6500mm):

Высота подъема	Высота опущенной мачты	Свободный подъем	Увеличенная высота мачты		
h3	h1	h2	h2(*)	h4	h4(*)
4050	1980	915	1350	5115	4680
4500	2130	1065	1500	5565	5130
5000	2280	1215	1700	6065	5580
5500	2450	1385	1860	6565	6090
6000	2630	1565	2000	7065	6630
6500	2780	1715	2200	7565	7080
note: (*) без спинки					

CQD20 3-ступенчатая мачта (≥ 10000mm)

Высота подъема	Высота опущенной мачты	Свободный подъем	Увеличенная высота мачты		
h3	h1	h2	h2(*)	h4	h4(*)
10000	4160	3095	3560	11065	10585
10500	4330	3265	3740	11565	11090
11000	4490	3425	3875	12065	11590
note: (*) без спинки					

CQD16-20 2-ступенчатая мачта

Высота подъема	Высота опущенной мачты	Свободный подъем	Увеличенная высота мачты	
h3	h1	h2	h4	h4(*)
2700	1980	120	3765	3280
3000	2130	120	4065	3580
3300	2280	120	4365	3880
3640	2450	120	4705	4220
4000	2630	120	5065	4580
4300	2780	120	5365	4880
4520	2960	160	5585	5140
5000	3200	160	6065	5620
5480	3460	160	6545	6120
6000	3720	160	7065	6640
note: (*) без спинки				

CQD16-20 3-ступенчатая мачта (≤ 7500mm):

Высота подъема	Высота опущенной мачты	Свободный подъем	Увеличенная высота мачты		
h3	h1	h2	h2(*)	h4	h4(*)
4050	1980	915	1350	5115	4680
4500	2130	1065	1500	5565	5130
5000	2280	1215	1700	6065	5580
5500	2450	1385	1860	6565	6090
6000	2630	1565	2000	7065	6630
6500	2780	1715	2200	7565	7080
7000	3050	1985	2440	8065	7610
7500	3220	2155	2640	8565	8120
note: (*) без спинки					

CQD16-20 3-ступенчатая мачта (8000mm ≤ h<sub>3</sub> ≤ 9500mm):

Высота подъема	Высота опущенной мачты	Свободный подъем	Увеличенная высота мачты		
h3	h1	h2	h2(*)	h4	h4(*)
8000	3390	2325	2800	9065	8590
8500	3610	2545	3020	9565	9090
9000	3370	2705	3150	10065	9590
9500	3940	2875	3340	10565	10090
note: (*) без спинки					

1. Параметры в таблице приведены для стандартной модели. Для получения более подробной информации, пожалуйста, свяжитесь с нами.
2. Параметры могут быть изменены без предварительного уведомления.

④ Батарея

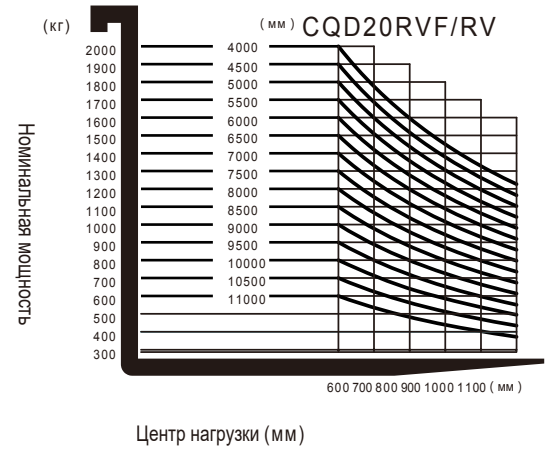
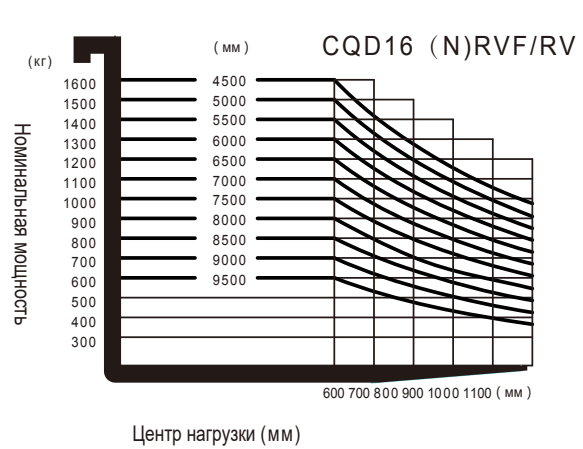
	CQD16A			CQD16			CQD20			
Мощность(Ah)	3HPzS 400	4HPzS 500	4HPzS 600	3HPzS 400	4HPzS 500	4HPzS 600	4HPzS 500	4HPzS 600	5HPzS 700	5HPzS 750
Вес батареи (кг)	745	820	900	745	925	935	925	935	1115	1140

параметры	CQD16RVF	CQD16NRVF	CQD16RV	CQD16NRV	CQD20RVF	CQD20RV
Аккумулятор повышенной емкости	○400/600/700/775Ah	○400/600Ah	○400/600/700/775Ah	○400/600Ah	○400/600/700/775Ah	○400/600/700/775Ah
Боковая замена батареи		●	●	●	●	●
Холодное исполнение до - 20 C	●	●	●	●	●	●
Сигнальное устройство	●	●	●	●	●	●
Индикатор высоты	○	○	●	●	○	●
Камера	●	●	●	●	●	●
Огнетушитель	●	●	●	●	●	●
Боковая защитная пластина ведущего колеса	●	●	●	●	●	●
Специальное исполнение кабины оператора	●	●	●	●	●	●
Система OPS	●	●	●	●	●	●
Система автоматического полива воды	●	●	●	●	●	●

● Опционально ○ Стандарт

1. Параметры в таблице приведены для стандартной модели. Для получения более подробной информации, пожалуйста, свяжитесь с нами.
2. Параметры могут быть изменены без предварительного уведомления.

RATED CAPACITIES GRAPH



ОФИЦИАЛЬНЫЙ ДИСТРИБЬЮТОР БРЕНДА EP EQUIPMENT

+380 73 972 1163

skladtruck.com.ua

info@skladtruck.com.ua

