



QDD30S/45S

Электрический тягач 3.0 / 4.5т

Простое и быстрое электронное управление;
Электрический (AC) аккумулятор высокой мощности, не требующий обслуживания;
Снижение скорости на поворотах.

EP EQUIPMENT
skladtruck.com.ua

Особенности

Описание:

- Электрический привод обеспечивает высокую мощность, точность и управляемость;
- Надежная вертикальная коробка передач, длительный срок службы;
- Разъем AMP и прочные электропровода сокращают риск возникновения поломок;
- Мощное грузовое колесо обеспечивает стабильность и устойчивость.



Безопасность:

- Педальный переключатель защищает от ошибок оператора;
- Автоматическое и обратное торможение, если педальный переключатель выключен, или нейтрален переключатель хода;
- Аварийный выключатель отключает питание, когда оборудование выходит из-под контроля;
- Противооткатный задний тормоз удерживает комплектовщик на уклонах или рампе;
- Двухуровневый усилитель руля.

Управление:

- Система управления имеет эргономичный дизайн: руль с усилителем, легко доступные кнопки. Опционально доступна специальная передняя панель управления;
- Мягкая спинка, просторная рабочая кабина, педаль, поглощающая вибрации, создают комфорт для оператора;
- Открытый отсек для батареи - простота замены и обслуживания;
- Электроусилитель руля (EPS).

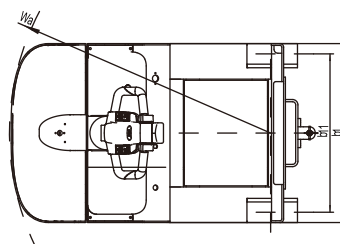
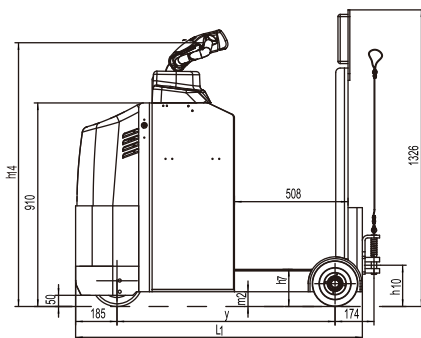
Сервис:

- Аккумулятор не требует обслуживания;
- Индикация заряда батареи и счетчик часов наработки напоминают о перезарядке;
- Боковая крышка на 2 болтах, открывает доступ к важным узлам и агрегатам оборудования, для их диагностики, ремонта или замены;
- Вертикальное расположение батареи облегчает процесс ее обслуживания;
- Система контроля облегчает обнаружение ошибок и неисправностей;
- Защита батареи от перепадов напряжения.

Электрический тягач 3.0/4.5т QDD30S/45S

Характеристики				
1.1	Производитель		EP	EP
1.2	Маркировка модели		QDD30S	QDD45S
1.3	Тип питания		электричество	электричество
1.4	Управление		стоя	стоя
1.5	Грузоподъемность	Q	3	4,5
1.7	Номинальное тяговое усилие	F	600	900
1.9	Колесная база	y (mm)	975	975
Вес				
2.1	Собственный вес (включая батарею)		760	850
2.2	Нагрузка на ось, с грузом, ведущая / грузовая сторона		/	/
2.3	Нагрузка на ось, без груза, ведущая / грузовая сторона		480 / 280	530 / 320
Шины, шасси				
3.1	Тип шин, ведущие колеса / грузовые колеса		PU/PU	PU/PU
3.2	Размер шин, ведущие колеса (диаметр x ширина)	мм	Φ230x90	Φ230x90
3.3	Размер шин, грузовые колеса (диаметр x ширина)	мм	2x Φ204x76	2x Φ204x76
3.5	Количество колес, ведущие / грузовые (x=ведущие)	мм	1x+ 2/2	1x+ 2/2
3.6	Ширина колеи, передняя, ведущая сторона	b ₁₀ (mm)	/	/
3.7	Ширина колеи, задняя, грузовая сторона	b ₁₁ (mm)	708	708
Габаритные размеры				
4.8	Высота в положении стоя	h ₇ (mm)	166	166
4.9	Высота рукоятки управления в положении хода	h ₁₄ (mm)	1220	1220
4.12	Высота подъема буксируемой муфты	h ₁₀ (mm)	188 / 233 / 277 / 322	188 / 233 / 277 / 322
4.19	Общая длина	l ₁ (mm)	1282	1282
4.21	Общая ширина	b ₁ / b ₂ (mm)	800	800
4.32	Дорожный просвет, по центру колесной базы	m ₂ (mm)	66	66
4.35	Радиус поворота	Wa (mm)	1168	1168
Производительность				
5.1	Скорость, с грузом / без груза	км/ч	5 / 7	4.5 / 5
5.5	Тяговое усилие, с грузом / без груза	H	600	900
5.6	Максимальное тяговое усилие, с грузом / без груза	H	2000	2600
5.7	Преодолеваемый уклон, с грузом / без груза	%	3/15	3/15
5.10	Рабочий тормоз		электромагнитный	электромагнитный
Электро-двигатель				
6.1	Тяговый двигатель, тест 60 мин.	кВт	2.5	2.5
6.3	Максимальный размер батареи	мм	740*350*620	740*350*620
6.4	Напряжение / емкость батареи	В/А-ч	24 / 210	24 /280
6.5	Вес батареи	кг	260	330
Другие				
8.1	Тип привода		АС	АС
10.5	Тип управления		электронное	электронное
10.7	Шумность		74	74
10.8	Буксировочная муфта, тип DIN 15170		болт	болт

1. Указанные характеристики соответствуют стандартной комплектации.
2. Параметры могут быть изменены.



Дополнительные опции

Опция	QDD30S	QDD45S
Ведущее колесо	• резина	• резина
Рулевой фонарь	•	•
Батарея повышенной мощности	•280Ah/360Ah/480Ah	•360Ah/480Ah