



QDD60TS-C

Электрический тягач 6.0т

Супер тяговая способность, высокая эффективность;
Управление сидя, удобство и комфорт.

EP EQUIPMENT
skladtruck.com.ua

▣ Особенности

Описание:

- Электрический привод, большой крутящий момент, высокий класс, мощная тяга;
- Разъем AMP и прочные электропровода сокращают риск возникновения поломок.



Безопасность:

- Педальный переключатель защищает от ошибок оператора;
- Автоматическое и обратное торможение, если педальный переключатель выключен, или нейтрален переключатель хода;
- Аварийный выключатель отключает питание, когда оборудование выходит из-под контроля;
- Герметичная батарея, защищенная от попадания влаги и пыли;
- Гидравлический тормоз, тормоз заднего хода, механический тормоз.

Управление:

- Отличная видимость и просторная рабочая кабина;
- Регулируемое рулевое колесо;
- Большая педаль и длинная рукоятка управления;
- Электроусилитель руля (EPS).

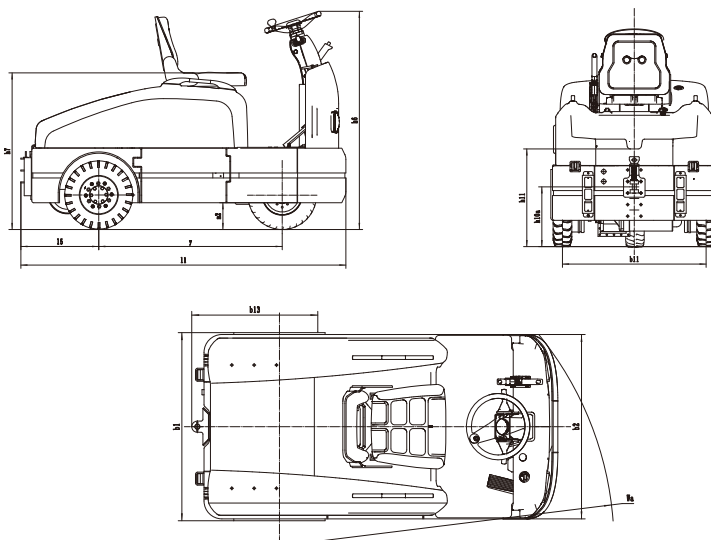
Сервис:

- Аккумулятор не требует обслуживания;
- Индикация заряда батареи и счетчик часов наработки напоминают о перезарядке;
- Боковая крышка на 4 болтах, открывает доступ к важным узлам и агрегатам оборудования, для их диагностики, ремонта или замены;
- Система контроля облегчает обнаружение ошибок и неисправностей;
- Защита батареи от перепадов напряжения.

Электрический тягач 6.0т QDD60TS-C

Характеристики			
1.1	Производитель		EP
1.2	Маркировка модели		QDD60TC
1.3	Тип питания		электричество
1.4	Управление		сидя
1.5	Грузоподъемность	Q	КГ 6000
1.6	Номинальное тяговое усилие	F	Н 1200
1.7	Колесная база	y	ММ 1110
Вес			
2.1	Собственный вес (включая батарею)		кг 1150
2.2	Нагрузка на ось, без груза, передняя / задняя сторона		кг 500/650
Шины, шасси			
3.1	Тип шин		твердая резина
3.2	Размер шин, передние колеса		4.00-8
3.3	Размер шин, задние колеса		4.00-8
3.4	Количество колес, передние / задние (x=ведущие колеса)		1/2x
3.5	Протектор, сзади	b ₁₁	ММ 869
Габаритные размеры			
4.1	Высота верхнего защитного ограждения (кабина)	h ₆	ММ 1320
4.2	Высота посадки	h ₇	ММ 947
4.3	Высота буксирной муфты	h _{10a+b}	ММ 361(221/291/431)
4.4	Угол подхода	α	°
4.5	Угол вылета	β	°
4.6	Задний свес	l ₅	ММ 471
4.7	Грузовая платформа, ширина	b ₉	ММ 700
4.8	Общая длина	l ₁	ММ 1966
4.9	Общая ширина	b ₁ /b ₂	ММ 1010/990
4.10	Дорожный просвет, по центру колесной базы	m ₂	ММ 150
4.11	Внешний радиус поворота	Wa	ММ 1850
4.12	Внутренний радиус поворота	b ₁₃	ММ 677
Производительность			
5.1	Скорость, с грузом / без груза		км/ч 7/17
5.2	Максимальное тяговое усилие, с грузом / без груза, S ₂ 5 мин.		Н 4500
5.3	Преодолеваемый уклон, с грузом / без груза, S ₂ 30		%
5.4	Преодолеваемый уклон, с грузом / без груза, S ₂ 5 мин.		% 5/20
5.5	Рабочий тормоз		гидравлика+механический
5.6	Пробег от одного заряда		км 60
Электро-двигатель			
6.1	Тяговый двигатель, тест 60 мин.		кВт 6
6.3	Напряжение / емкость батареи (5h)		В/А-ч 48/275
6.4	Вес батареи		кг 506
6.5	Размер батареи		ММ
Другие			
7.4	Шумность		дБ(А) 70
7.5	Тип тягового штифта		Болт

1. Указанные характеристики соответствуют стандартной комплектации.
2. Параметры могут быть изменены.



Опции

Опция	QDD60TS-C
Ведущее колесо	—
Световая сигнализация	○
Передний фонарь	—
Рулевой фонарь	—
Батарея	○325AH
Горшечная кабина	○
Полу-закрытая кабина	○
Боковая замена батареи	○

SKLAD TRUCK

ОФИЦИАЛЬНЫЙ ДИСТРИБЬЮТОР БРЕНДА EP EQUIPMENT

+380 73 972 1163

skladtruck.com.ua

info@skladtruck.com.ua

EP
Let's grow together