

Технический паспорт ТЕХНИЧЕСКОЕ ОПИСАНИЕ :

# **MLT-X 735 T LSU**

---



 **MANITOU**  
HANDLING YOUR WORLD

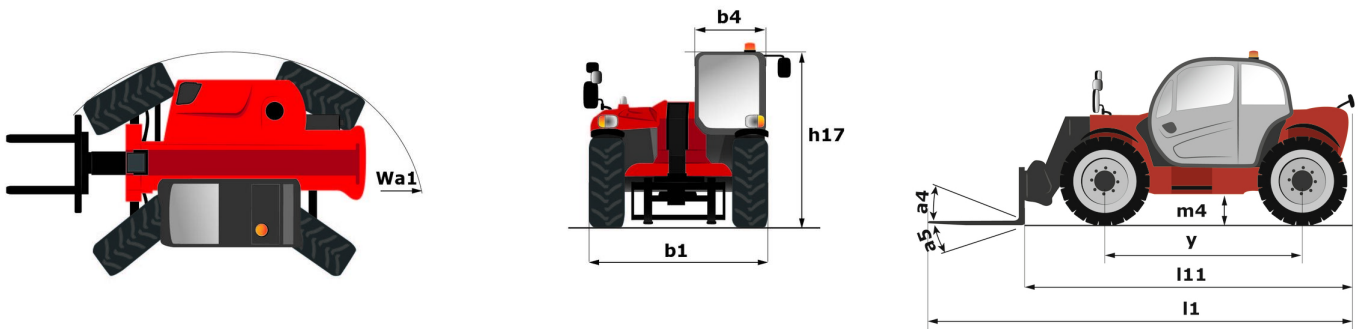
Грузоподъемность		Метрический
Номинальная грузоподъемность	Q	3500 kg
Максимальная высота подъема	h3	6.90 m
Максимальный вылет		3.90 m
Смещение на максимальной высоте		1 m
Сила отрыва ковша		6825 daN
Вес и размеры		
Ненагруженный вес (с вилочным захватом)		7075 kg
Дорожный просвет	m4	0.44 m
Колесная база	y	2.81 m
Габаритная длина до каретки (с прицепным устройством)	l11	4.79 m
Габаритная длина до каретки (без прицепного устройства)	l3	4.76 m
Передний свес		1.19 m
Общая ширина	b1	2.40 m
Общая ширина кабины	b4	0.98 m
Общая высота	h17	2.30 m
Угол опрокидывания ковша	a5	134 °
Угол опрокидывания	a4	13 °
Радиус поворота (снаружи колеса)	Wa1	3.86 m
Стандартные шины		Alliance - A580 - 460/70 R24 159A8
Ведущие колеса (передние / задние)		2 / 2
Управляемые колеса (передние / задние)		2 / 2
Производительность		
Подъем		7.30 s
Опускание		5.60 s
Выдвижение телескопического устройства		8.20 s
Втягивание телескопической стрелы		6.60 s
Выемка грунта		3.20 s
Опрокидывание ковша		2.70 s
Двигатель		
Бренд двигателя		Perkins
Экологический класс двигателя		Stage IIIA
Максимальное содержание серы в топливе		5000 ppm
Модель двигателя		1104D-44 TA
Количество цилиндров - Объем цилиндров		4 - 4400 cm³
Номинальная мощность двигателя / Мощность (кВт)		101 Hp / 74.50 kW
Максимальный крутящий момент / Крутящий момент двигателя		410 Nm @1400 rpm
Тяговое усилие		8200 daN
Система автоматической очистки радиаторов		Стандартный
Трансмиссия		
Тип трансмиссии		Гидротрансформатор
Коробка передач		Powershuttle
Количество передач (вперед / назад)		4 / 4
Максимальная скорость перемещения (может варьироваться в зависимости от применяемых норм)		35 km/h
Блокировка дифференциала		Дифференциал ограниченного трения на переднем мосту
Стояночный тормоз		Ручной
Рабочий тормоз		Маслоохлаждаемый многодисковый тормоз переднего и заднего мостов
Гидравлика		
Тип гидравлического насоса		Аксиально-поршневой насос с переменной подачей
Гидравлический поток - Гидравлическое давление		108 l/min - 270 bar
Распределитель Flow Sharing		Стандартный
Заправочные емкости		
Гидравлическая жидкость		135 l
Емкость топливного бака		120 l
Шум и вибрация		
Шум на водителском месте (LpA)		76 dB
Шум в окружающем пространстве (LwA)		104 dB
Вибрация на руки водителя		< 2.50 m/s²
Разное		
Сертификат для трактора		
Органы управления		JSM

## Опции / Финишная обработка

S: Стандартный / O: опция / -: не доступен

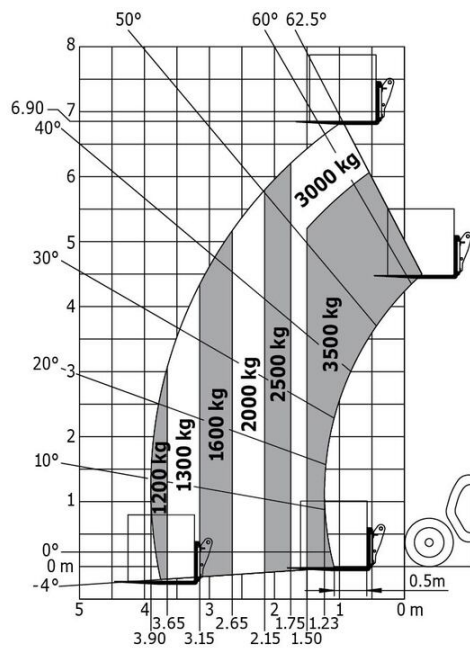
	Classic	Premium	Elite
<b>Функция подъема</b>			
Возвратная трубка в бак с гидравлической жидкостью	O	O	O
Гидравлический клапан с электрическим управлением, 2 функции (головка стрелы)	O	O	O
Гидрозатвор для навесного оборудования	O	O	O
Подвеска стрелы "CRC"	O	O	S
Предустановленные электрические параметры стрелы	O	O	O
<b>Место оператора</b>			
Автомобильная магнитола с поддержкой CD/MP3	O	S	-
Автомобильный радиоприемник (50 Вт)	S	-	-
Кондиционер с ручным управлением	O	S	S
Магнитола с поддержкой Bluetooth, CD, MP3	O	O	S
Сиденье с пневматической подвеской и тканевой обивкой	O	S	-
Тканевое сиденье с механическим управлением	S	-	-
Тканевое сиденье с пневматическим амортизатором высокой жесткости и подогревом	O	O	S
Циклонный предварительный фильтр воздуха	S	S	O
<b>Двигатель/производительность</b>			
Автоматический реверсивный вентилятор	S	S	S
Воздушный предфильтр с автоматической очисткой	O	O	S
Непрерывный гидравлический поток	O	O	O
Система контроля гидравлического потока для навесного оборудования	O	O	O
<b>Дополнительные функции</b>			
Автоматическое буксировочное устройство	O	O	O
Предустановленные гидравлические параметры заднего моста	O	O	O
Ручное вращающееся сцепное устройство	S	S	S
<b>Подъем</b>			
Рабочие фонари на головке стрелы	O	O	O
Светодиодное рабочее освещение спереди и сзади (x4: 2 спереди + 2 сзади)	O	O	O
<b>Безопасность</b>			
Предупредительная звуковая сигнализация при движении задним ходом	O	O	O

## MLT-X 735 T LSU - габаритный чертеж



## MLT-X 735 T LSU - Диаграмма нагрузки

График для вездеходов (EN 1459 B) - метрическая система мер





# **MANITOU** HANDLING YOUR WORLD

## Головной офис

В.Р. 249 - 430 rue de l'Aubinière

44150 Ancenis Cedex - France (Франция)

Телефон: 00 33 (0)2 40 09 10 11 - Факс: 00 33 (0)2 40 09 10 97

[www.manitou.com](http://www.manitou.com)



В данной брошюре описываются версии конфигурации и опции продуктов Manitou, которые могут отличаться в зависимости от оборудования. Описанное в данной брошюре оборудование может, в зависимости от версии, быть стандартным, опциональным или недоступным. Компания Manitou оставляет за собой право в любое время изменять приведенные и описанные характеристики без предварительного уведомления. Указанные технические характеристики не являются обязательными для производителя. Для получения дополнительной информации обратитесь к своему дилеру Manitou. Этот документ не имеет обязывающего, договорного характера. Описание продукции не имеет обязывающего, договорного характера. Список технических характеристик не является исчерпывающим. Логотипы и средства визуальной идентификации являются собственностью Manitou, их несанкционированное использование запрещено. Все права защищены. Фотографии и схемы в этой брошюре предоставлены только для ознакомления и в качестве справочной информации.

Manitou BF SA – Компания с ограниченной ответственностью и советом директоров – Акционерный капитал: 39 668 399 евро – Номер 857 802 508 в Реестре коммерсантов и предприятий Нанта